

Használati utasítás

Kipozi 137 hajvasaló

Köszönjük, hogy a K-137 modellünket választotta.

A készülék első használata előtt figyelmesen olvassa el a használati útmutatót, és őrizze meg későbbi használatra.

Biztonsági figyelmeztetések

Tartsa távol minden folyadéktól. Ne használja fürdés közben.

Ne használja/helyezze olyan helyek közelébe, ahol a tárgy vízbe vagy más folyadékba eshet.

Ha a készülék vízbe esik, azonnal húzza ki a konnektorból. Ne nyúljon utána.

Tartsa távol a vezetéket felforrósodott felületektől.

Soha ne működtesse a készüléket, ha annak kábele vagy csatlakozója sérült, ha nem működik megfelelően, vagy ha sérült vagy vízbe esett.

A készüléket, beleértve annak zsinórját is nyolc éven aluli személyek nem használhatják, azzal nem játszhatnak, azt nem tisztíthatják vagy tarthatják karban és a készüléket tőlük mindig távol kell tartani.

A készüléket nyolc évnél idősebb gyermekek, illetve a készülék használatára vonatkozó tudással vagy tapasztalattal nem rendelkező, vagy csökkent szellemi, fizikai képességű vagy érzékelésű személyek csak felelős felnőtt felügyelete mellett használhatják, tisztíthatják vagy tarthatják karban, azt követően, hogy a felnőttől megkapták a megfelelő utasításokat, hogy biztosítva legyen a készülék biztonságos használata, valamint, hogy megértsék és elkerüljék az azzal járó veszélyeket.

Ne hagyja őrizetlenül, amíg használatban van.

A forró hajvasaló lemezeket tartsa távol a bőrtől.

A készüléket csak hőálló felületre helyezze.

Ne csavarja vagy törje meg a kábelt, ne tekerje a készülék köré.

Hagyja lehűlni a készüléket, mielőtt megtisztítaná vagy eltenné.

Ez a készülék szabványos EU csatlakozóval rendelkezik.

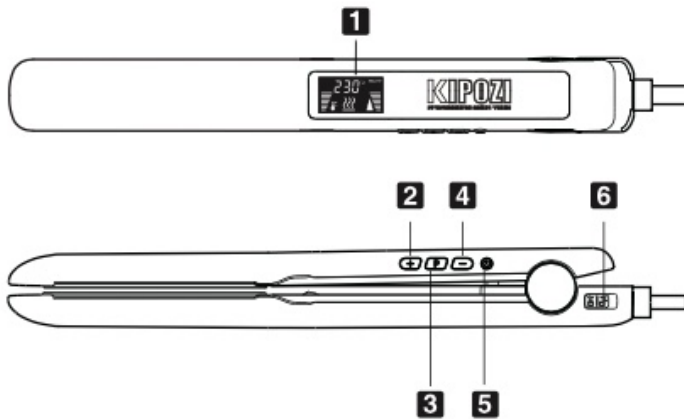
Kettős szigetelésű készülékek szervizelése

A kettős szigetelésű készülékben a földelés helyett két szigetelési rendszer van kialakítva. A kettős szigetelésű készüléken nincs földelés, és nem szabad a készüléket földelni. A kettős szigetelésű készülékek karbantartása rendkívüli körülményt és a rendszer ismeretét igényel, és csak szakképzett szervízszemélyzet végezheti.

A kettős szigetelésű készülék cserealkatrészeinek meg kell egyezniük azokkal az alkatrészekkel, amelyeket kicserélnek. A kettős szigetelésű készüléken a "kettős szigetelés vagy kettős szigetelés" felirat látható. A szimbólum (négyzet egy négyzetben) a készüléken is feltüntethető.

Ha a termék nem működik, kérjük, kövesse az alábbiakat: Kapcsolja ki a készüléket. Húzza ki a készüléket a csatlakozóaljzathoz, és ellenőrizze, hogy az aljzat működőképes. Várjon 15 percet, majd dugja vissza a készüléket a fali aljzatba, vagy dugja be egy másik aljzatba. Kapcsolja vissza a készüléket.

Kialakítás



1. LCD kijelző
2. Hőmérséklet +
3. Hőmérséklet gyors választása gomb
4. Hőmérséklet –
5. Be- és kikapcsológomb
6. Lemez-zár

Használat

Bekapcsolás: A be- és kikapcsológomb 3 másodperces megnyomásával.

Kikapcsolás: A be- és kikapcsológomb 3 másodperces megnyomásával. (60 perc után automatikusan kikapcsol).

Hőmérséklet szabályozás

1. Választható hőmérsékletek

A készülék automatikusan 180°C melegszik fel.

A „+/-” gombok segítségével választhatja ki a hajának legmegfelelőbb hőmérsékletet.

2. A beállított hőmérsékletet és az aktuális hőmérsékleti értéket a LED kijelzőn követheti.

Megj.: Ha nem használ hővédelmet a hajon, alkalmazzon alacsony hőfokot.

Hőmérséklet gyors választása gomb

Tartsa lenyomva a P gombot, amelynek megnyomásával az alábbi hőmérsékletek közül választhat:

140 °C - Vékonszálú, szőkített, vagy rossz állapotú haj

180 °C - Normál és átlagos vastagságú hajhoz

210 °C - Durva, vastagszálú és göndör hajhoz

Automatikus kikapcsolás beállítása

A hajvasaló automatikus kikapcsolásának idejét beállíthatja a be- és kikapcsológomb 1 másodpercig tartó megnyomásával.

Lemez-zár használata:

1. Nyitás: A zár gombjának lefelé húzásával.
2. Zárás: A zár gombjának felfelé tolásával.

Specifikációk

Lemez bevonata	Nano-titánium
Kijelző	LCD
Bemeneti feszültség	100-240V, 50/60 Hz
Hőmérséklet	80°C-230°C
Kábel hossza	2,5 m

HAJFORMÁZÁSI TIPPEK

1. Csak száraz hajra használd, így nem perzselődnek meg a hajsálak. Használat előtt fésüld és szárítsd meg a hajad, és a hővédő készítményeket is ilyenkor alkalmazd.
2. Egy hajcsattal kösd fel a hajad, hagyd ki a legalsó tincseket, és innen kezd az egyenesítést. Vastagabb hajnál kisebb tincseket válassz le.
3. Haladj tincsenként egyre feljebb a fejtetőig. A hajtövektől a végekig egyenletes nyomást gyakorolva a tincsre, egyenletes simaság lesz az eredmény.
4. Tartósabb hatásért használj hajlakkot a hajvasalást követően.
5. Használat után várj, amíg a készülék lehűl, majd ekkor helyezd a tárolóhelyére.
6. További tippeket találhatsz videóban, Google keresés segítségével is.

Megj.:

NE ÉRINTSE MEG A SIMÍTÓLAPOKAT, MERT FELSZÍNÜK FORRÓ!

SOHA ne hagyja a haját 2-3 másodpercnél hosszabb ideig a simítólapok között!

KARBANTARTÁS, TÁROLÁS

Húzza ki a készüléket és hagyja lehűlni.

Ne csavarja vagy törje meg a kábelt, ne tekerje a készülék köré, ne akassza fel a készüléket a kábelnél fogva.

Az eredeti csomagolásában tárolja, tiszta, száraz helyen.

TISZTÍTÁS. TÁROLÁS

A simítólapok tisztán tartása kulcsfontosságú.

Húzza ki a készüléket és hagyja lehűlni.

Törölje le az összes felületet egy nedves ruhával.

Ne használjon durva vagy dörzsölő tisztítószert vagy oldószert, alkoholt, benzint, hígítót. Ne karcolja meg az eszköz felületét, mert ez csökkenti a bevonat hatékonyságát. A bevonat kopása nem minősül garanciális oknak.

GARANCIA

A vásárlás napjától számítva 1 év garanciát vállalunk. Probléma esetén kérjük vegye fel a kapcsolatot a forgalmazóval.

A jótállási idő alatt az anyagból vagy a termék gyártási folyamatából eredő meghibásodások esetén az alkatrészeket vagy a teljes terméket az adott körülményeknek megfelelően kicseréljük.

Garanciális javítás igénylésekor be kell nyújtania forgalmazónak a készüléket és a vásárlás dátumát igazoló igazolást (vásárlási számla).

A következő feltételeket nem tartalmazza a garancia:

Nem rendeltetésszerű használatból eredő károk, például a tápegység nem megfelelő használatából, nem megfelelő aljzatba dugva okozta sérülések stb.

Normál használat okozta öregedés és elhasználódás.

Amennyiben problémák merülnek fel a más célra történő használat vagy a nem a Kipozi által szállított alkatrészek használata, vagy a helytelen használata miatt.



Kedves Vásárlónk!
Kérjük értékelje termékünket!
e-hall.hu
Piacvezető termékek kedvező
áron!